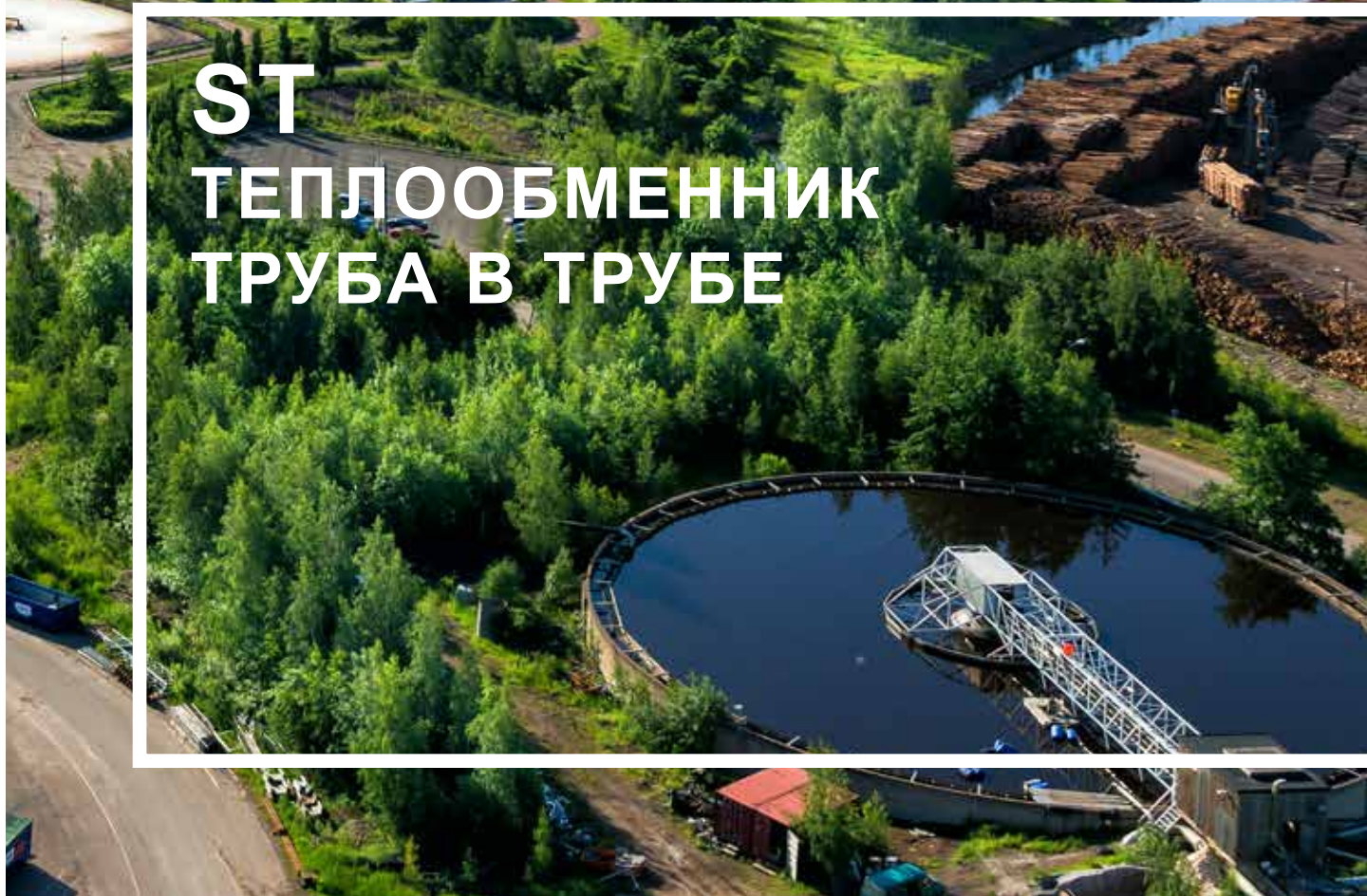




**ST**  
**ТЕПЛООБМЕННИК**  
**ТРУБА В ТРУБЕ**

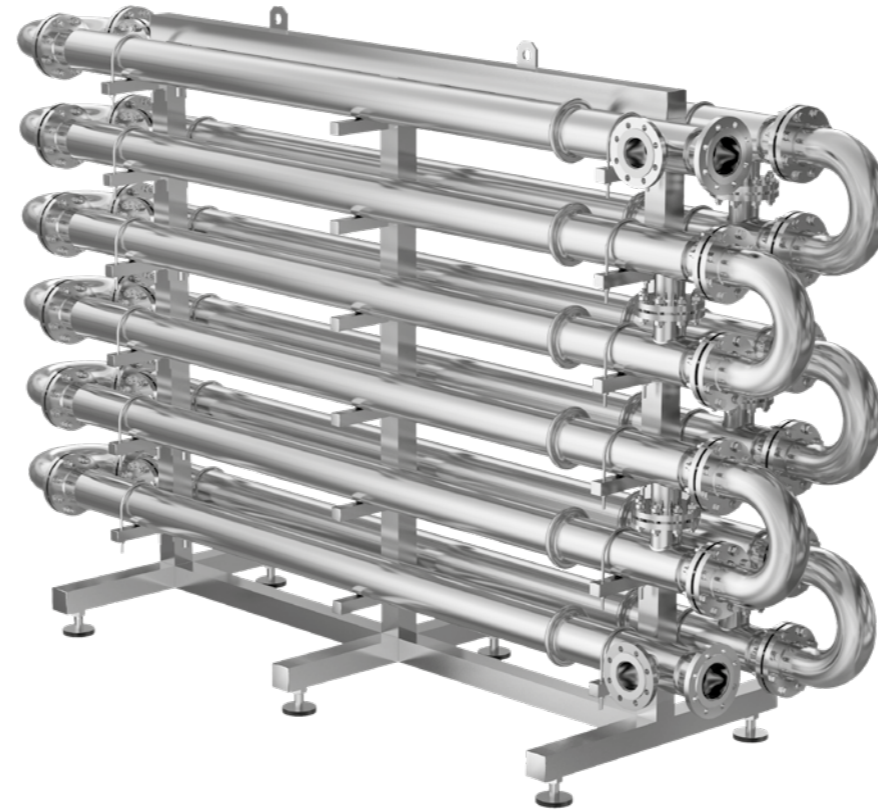
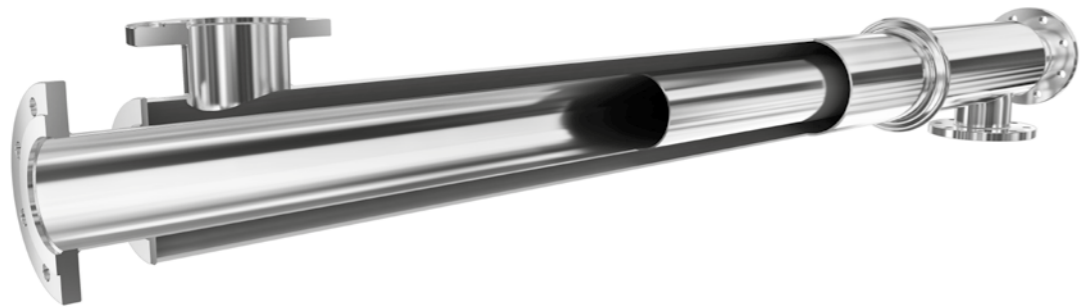


# ST ТЕПЛООБМЕННИК ТРУБА В ТРУБЕ

Теплообменник ST труба в трубе применяется в тех отраслях, где термической обработке подвергаются жидкости с высокой вязкостью, плотностью или высоким содержанием волокон или твердых частиц. Большой диаметр труб теплообменника обеспечивает их свободный поток. Теплообменник ST является разборным, что позволяет выполнять механическую очистку поверхности теплообмена. Специальные конструкционные и коррозионно-стойкие материалы обеспечивают длительный срок службы.

## ПРИМЕНЕНИЕ:

- очистные сооружения, охлаждение или нагрев сточных вод
- бумажная промышленность
- химическая промышленность, в частности подогрев паст для производства гранул ПЭТ
- пищевая промышленность



## КОНСТРУКЦИЯ:

- теплообменник состоит из ряда секций, соединенных последовательно с помощью коленчатых труб, смонтированных на раме
- единственная секция состоит из трубки меньшего диаметра (сторона продукта), установленной внутри трубки большего диаметра (сторона кожуха)
- количество и размер секций зависит от установленных термодинамических параметров
- в случае существенной разницы температур между стороной продукта и стороной кожуха используется компенсатор для поглощения термического удлинения труб
- возможно изготовление теплообменника со сварными соединениями вместо фланцев со стороны кожуха

## ПРЕИМУЩЕСТВА:

- простая разборная конструкция, обеспечивающая механическую очистку
- возможность увеличения площади теплообмена путем добавления дополнительных секций
- изготовление из нержавеющей стали, обеспечивающей коррозионную стойкость
- простота монтажа
- широкий диапазон номинальных диаметров труб, а также длина модулей 3 и 6 метров обеспечивают гибкость при проектировании инсталляции

## РАБОЧИЕ ПАРАМЕТРЫ:

максимальная температура: 110°C

максимальное давление:

- сторона продукта: 1,6 МПа
- сторона кожуха: 1,0 МПа

Возможно адаптировать конструкцию теплообменника для получения более высоких рабочих параметров.

## МАТЕРИАЛЫ:

- внутренняя труба (сторона продукта): нержавеющая сталь 316L /1.4404
- внешняя труба (сторона кожуха): нержавеющая сталь 304L /1.4307
- рама: нержавеющая сталь 304L /1.4307

## ПРИМЕРЫ СРЕД:

- вода
- сточные воды
- суспензия
- паста
- пульпа (смесь)
- другие среды содержащие волокна и/или твердые частицы
- жидкости с высокой вязкостью и /или плотностью

## ТЕХНИЧЕСКИЕ ПАРАМЕТРЫ

Тип	Внешний диаметр стороны продукта	Внешний диаметр стороны кожуха	Размер соединения стороны продукта	Размер соединения стороны кожуха опция I	Размер соединения стороны кожуха опция II	Площадь теплообмена отдельной секции 3М	Площадь теплообмена отдельной секции 6М
	[мм]	[мм]				[м]	[м]
ST 32/50	42	60	DN32	DN32	-	0,37	0,77
ST 50/80	60	89	DN50	DN50	-	0,53	1,10
ST 65/100	76	114	DN65	DN65	DN80	0,67	1,39
ST 80/100	89	114	DN80	DN65	DN80	0,78	1,62
ST 100/125	114	140	DN100	DN80	DN100	1,00	2,08
ST 100/150	114	168	DN100	DN100	DN125	1,00	2,08
ST 125/150	140	168	DN125	DN100	DN125	1,23	2,54
ST 150/200	168	219	DN150	DN125	DN150	1,48	3,07
ST 200/250	219	273	DN200	DN150	DN200	1,93	3,99

ПРИМЕРНОЕ ОБОЗНАЧЕНИЕ:

ST 32/50-3М/12

ST - SECESPOL ТРУБА В ТРУБЕ

32/50 - номинальный диаметр внутренней / внешней трубы

3М - длина секции 3 метра

12 - количество секций

3М - длина секции 3 метра  
6М - длина секции 6 метров



[www.secespol.com](http://www.secespol.com)